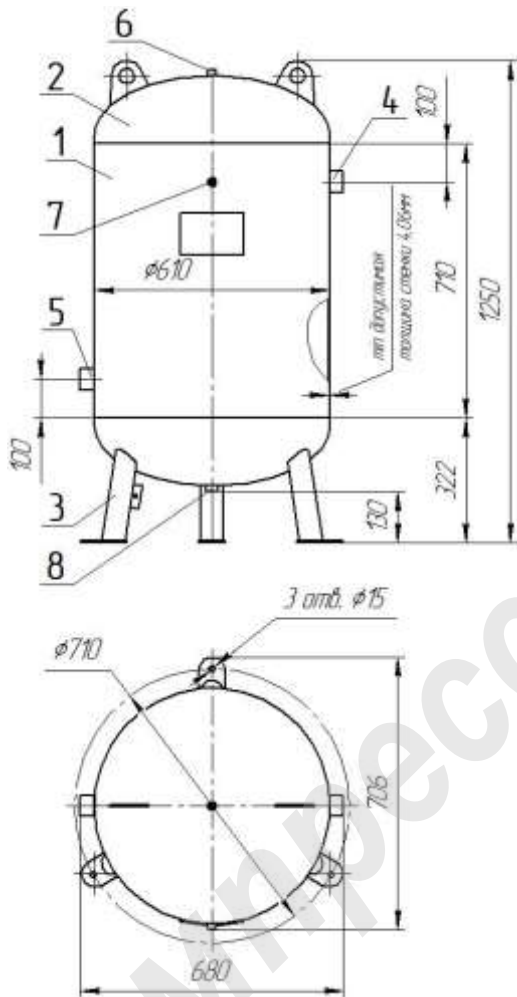


Ресивер РВ 270.600-01



Ресивер состоит из:

1. обечайка сварная (1шт);
2. днища (2шт);
3. опора (3шт);
4. штуцер G 1¼";
5. штуцер G 1¼";
6. штуцер G ¼";
7. штуцер G ¼";
8. штуцер G ½".

Техническая характеристика

1. Давление рабочее, МПа (кгс/см ²)	1,0 (10)
2. Давление пробное гидравлическое, МПа (кгс/см ²)	1,3 (13)
3. Испытательная среда	вода или воздух
4. Температура испытательной среды, °С	плюс 5...40
5. Наименование рабочей среды	воздух
6. Характеристика рабочей среды:	
температура	— минимальная минус 20° С
	— максимальная плюс 100° С
7. Объем, л	270
8. Масса, кг	_____
9. Габаритные размеры, мм (длина x ширина x высота)	680x706x1250
10. Срок службы, лет	10