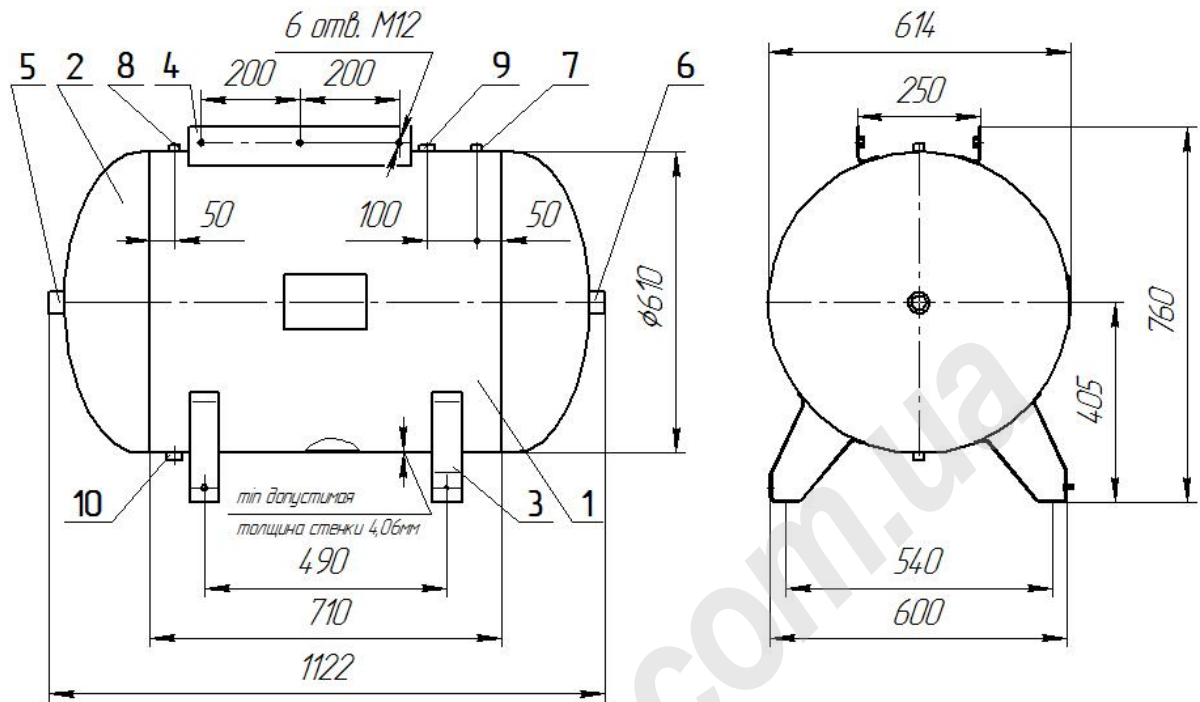


## Ресивер Р270.600-02



### Ресивер состоит из:

1. обечайка сварная (1шт);
2. днища (2шт);
3. опора (4шт);
4. кронштейн (2шт)
5. штуцер G 1";
6. штуцер G 1";
7. штуцер G 1/4";
8. штуцер G 1/4";
9. штуцер G 1/2".
- 10.штуцер G 1/2";

### Техническая характеристика

1. Давление рабочее, МПа(кгс/см <sup>2</sup> )	1,0 (10)
2. Давление пробное гидравлическое, МПа(кгс/см <sup>2</sup> )	1,3(13)
3. Испытательная среда	вода или воздух
4. Температура испытательной среды, °С	плюс 5...40
5. Наименование рабочей среды	воздух
6. Характеристика рабочей среды:	
температура	— минимальная минус 20°С
	— максимальная плюс 100°С
7. Объем, л	270
8. Масса, кг	
9. Габаритные размеры,мм (длина х ширина х высота)	1122x614x760
10 Срок службы, лет	10